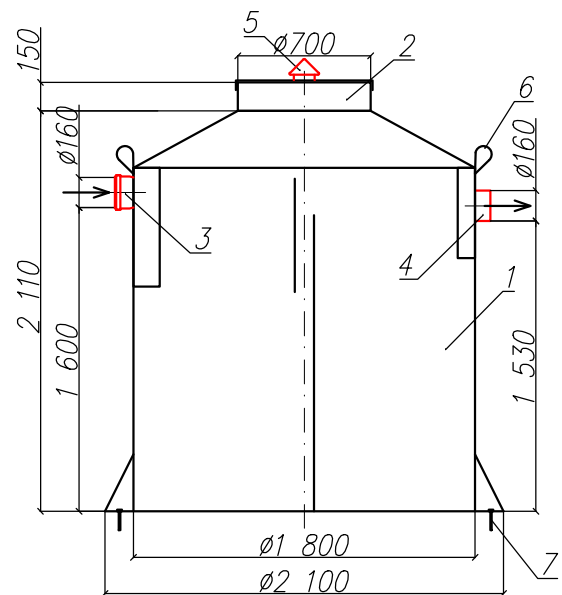
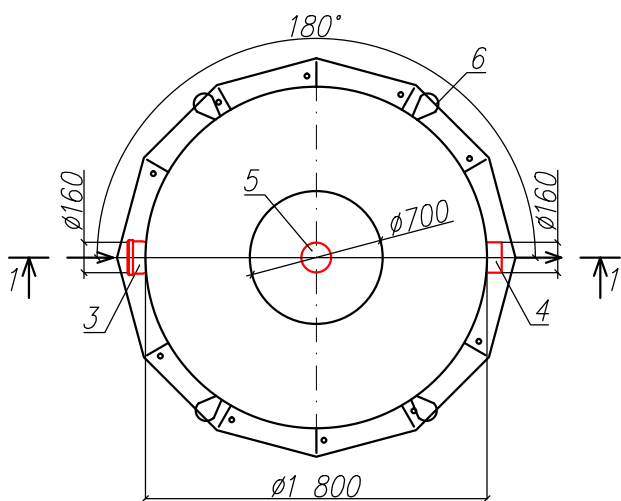


Жироуловитель полипропиленовый
"BAZMAN ЖЛ-ПП-В 10-1800/2110"

Разрез 1-1



Вид сверху



Приложение N _____
К договору поставки N _____ от _____
Спецификация N _____

Дата _____

Дата _____

Подпись _____

Подпись _____

М.П.

М.П.

*Транспортировочный вес оборудования – 195кг
Вес оборудования в аварийном состоянии – 5600кг

Экспликация оборудования и сооружений N

Поз	Наименование	Кол-во	Мат-ал	Примечание
1	Корпус	1	ПП	D=1800мм H=2110мм
2	Горловина с крышкой	1	ПП	D=700мм, H=150мм
3	Подводящий патрубок (раструб/муфта)	1	ПП	DN/OD 160
4	Отводящий патрубок	1	ПП	DN/OD 160
5	Вентиляционный грибок	1	ПП	DN 110
6	Транспортировочные петли	4	ПП	
7	Анкерные болты	12	Ст3	

					000 "ПК"		
					Жироуловитель полипропиленовый		
Изм	Лист	Документ	Подпись	Дата			
Разраб		Акулова К			Стация	Лист	Листов
Проверил		Кичигин П			"BAZMAN ЖЛ-ПП-ЦВ 10-1800/2110"	1	1
					BAZMAN		

Инв. N подл. _____
Подпись и дата _____
Взак инв. N _____